



HanseLifter®



Dieselstapler Serie HLDS

mit 8.0t bis 10.0t Tragfähigkeit

Kraftvoll und dynamisch

Die Schwerlast-Dieselstapler der Serie HLDS mit einer Tragfähigkeit von 8.0t oder 10.0t werden überwiegend für den Umschlag hoher Tonnagen eingesetzt.

Die Geräte überzeugen durch Laufruhe, Beschleunigung und Agilität. Die serienmäßigen Zwillings-Superelastik-Reifen versprechen einen guten Vortrieb und hohe Resttragfähigkeiten.

Robuste Motoren mit einem hohen Drehmoment

In den Schwerlaststaplern kommen hochwertige Industriedieselmotoren der Marke CUMMINS zum Einsatz.

Diese überzeugen bereits bei einem niedrigen Drehzahlniveau von 1500U/min mit hohen Drehmomenten von 488Nm. So wird die Leistung bedarfsgerecht verteilt und die Anlaufzeit der Motoren verringert.

Alle Geräte sind nach EURO III Standard geprüft und serienmäßig mit einer Katalysatoranlage ausgestattet.

Optional können Sie die Dieselstapler mit Rußpartikelfiltern von PURltech® ausstatten lassen.

**HLDS80
HLDS100**

Diesel-Gabelstapler Serie HLDS

Diesel fuel forklift series HLDS

Stand 06/2010

Technische Daten nach DIN 2198
Technical Data acc. DIN 2198

Kennzeichen Distinguishing Marks	Hersteller (Kurzbezeichnung) Manufacturer (abbreviation)		HanseLifter	HanseLifter	
	1.1			HanseLifter	HanseLifter
1.2	Typenzeichen des Herstellers Manufacturers type designation		HLDS80	HLDS100	
1.3	Antrieb (Elektro, Diesel, Benzin, Gas, Netzelektro, Manuell) Driven (Electrical, Diesel Fuel, Petrol Fuel, Gasoline, Manual)		Diesel	Diesel	
1.4	Bedienung (Hand, Geh, Stand, Sitz, Kommissionierer) Operated (Hand, Pedestrian, Standing, Seated, Order-Picking)		Sitz	Sitz	
1.5	Tragfähigkeit / Last Load Capacity / Rated Load	C (t)	8.0	10.0	
1.6	Lastschwerpunktabstand Load Center Distance	c (mm)	600	600	
1.8	Lastabstand Load Distance, center of drive axle to forks	x (mm)	705	730	
1.9	Radstand Wheelbase	y (mm)	2.500	2.800	
Gewicht Weight	2.1	Eigengewicht Service Weight	kg	11.300	13.000
	2.2	Achslast, mit Last vorn/hinten Axle loading, laden front/rear	kg	17.370/1.930	20.700/2.300
	2.3	Achslast, ohne Last vorn/hinten Axle loading, unladen front/rear	kg	4.520/6.780	5.200/7.800
Räder, Fahrwerk Tyres, Chassis	3.1	Bereifung (Vollgummi, Superelastik, Luft, Polyurethan) Tyres (Solid Rubber, Superelastic, Pneumatic, Polyurethane)		Superelastik	Superelastik
	3.2	Reifengröße, vorn Tyre size, front		9.00 - 20	9.00 - 20
	3.3	Reifengröße, hinten Tyre size, rear		9.00 - 20	9.00 - 20
	3.5	Räder, Anzahl vorn/hinten (x=angetrieben) Wheels, number front/rear (x=driven wheel)		4x / 2	4x / 2
	3.6	Spurweite, vorn Tread, front	b ₁₀ (mm)	1.600	1.600
	3.7	Spurweite, hinten Tread, rear	b ₁₁ (mm)	1.700	1.700
	Grundabmessungen Dimensions	4.1	Neigung Hubgerüst/Gabelträger vor/zurück Tilt of mast/form carriage forward/backward	Grad	6/12
4.2		Höhe, Hubgerüst eingefahren Height, Mast lowered	h ₁ (mm)	2.700	2.850
4.3		Freihub Free Lift	h ₂ (mm)	200	200
4.4		Hub Lift	h ₃ (mm)	3.000	3.000
4.5		Höhe, Hubgerüst ausgefahren Height, Mast extended	h ₄ (mm)	4.510	4.510
4.7		Höhe Schutzdach (Kabine) Height Overhead Guard (Cabin)	h ₅ (mm)	2.490	2.490
4.8		Sitzhöhe/Standhöhe Seat height/Stand height	h ₆ (mm)	1.590	1.540
4.12		Kupplungshöhe Coupling height	h ₁₀ (mm)	535	535
4.19		Gesamtlänge Overall Length	l ₁ (mm)	5.895	6.635
4.20		Länge einschl. Gabelrücken Length of Face of Forks	l ₂ (mm)	3.895	4.235
4.21		Gesamtbreite Overall Width	b ₁ (mm)	2.165	2.165
4.22		Gabelzinkenmaße Fork Dimensions	s/e/l (mm)	85/160/2000	85/160/2400
4.23		Gabelträger ISO 2328, Klasse/Typ A,B Fork carriage DEN 15173, class/type A,B		ISO2328 5A	ISO2328 5A
4.24		Gabelträgerbreite Fork-carriage width	b ₂ (mm)	1.800	1.800
4.31		Bodenfreiheit mit Last unter Hubgerüst Ground Clearance, laden	m ₁ (mm)	230	230
4.32		Bodenfreiheit, Mitte Radstand Ground Clearance, Center of Wheelbase	m ₂ (mm)	250	250
4.33		Arbeitsgangbreite bei Paletten 1000x1200 quer Aisle Width for Pallets 1000x1200 crossways	A ₁₀ (mm)	5.976	6.359
4.34		Arbeitsgangbreite bei Paletten 800x1200 quer Aisle Width for Pallets 800x1200 crossways	A ₈ (mm)	5.572	5.954
4.35		Wenderadius Turning Radius	W ₁ (mm)	3.690	3.990
4.35		Kleinster Drehpunktabstand Internal Turning Radius	b ₁₃ (mm)	1.350	1.350
Leistungsdaten Performance Data	5.1	Fahrgeschwindigkeit, mit/ohne Last Driving speed, laden/unladen	km/h	26 / 29	26 / 29
	5.2	Hubgeschwindigkeit, mit/ohne Last Lifting speed, laden/unladen	mm/s	350 / 375	300 / 350
	5.3	Senkgeschwindigkeit, mit/ohne Last Lowering speed, laden/unladen	mm/s	500 / 480	500 / 480
	5.5	Zugkraft mit/ohne Last Drawbar pull, laden/unladen	N	56.000 / 35.000	65.000 / 36.000
	5.8	Steigfähigkeit, mit/ohne Last Gradeability, laden/unladen	%	20 / 21	20 / 21
	5.10	Betriebsbremse Service Brake		mech. / hydr.	mech. / hydr.
V-Motor	7.1	Motorhersteller / Typ Engine manufacturer/type		CUMMINS / QSB4.5	CUMMINS / QSB4.5
	7.2	Motorleistung nach ISO 1585 Engine power acc. to ISO 1585	kW	82,0	82,0
	7.3	Nenn Drehzahl Rated speed	min ⁻¹	2.200	2.200
	7.4	Zylinderanzahl/Hubraum No. of cylinders/displacement	cm ³	4 / 4.460	4 / 4.460
		Bohrung und Hub Bore and Stroke	mm	107 x 124	107 x 124
Sonstiges	8.2	Arbeitsdruck für Anbaugeräte Oil volumen for attachments	bar	170	170
	8.4	Schalldruckpegel nach EN 12053, Fahrerohr Manufacturer (abbreviation)	dB (A)	92	92

Dieses Typenblatt nennt die Angaben des Standardgerätes. Änderungen an Bereifung, Hubgerüst oder Zusatzinstallationen können zu abweichenden Werten führen. Irrtümer, Änderungen, Verbesserungen und Bauart bedingte Anpassungen bleiben vorbehalten. Mit Erscheinen eines neuen Datenblattes verliert dieses Datenblatt seine Gültigkeit.

Diesel-Gabelstapler Serie HLDS

Diesel fuel forklift series HLDS

Hubmastvarianten Elektro-Gabelstapler Serie HLDS

Mast variants electro forklift series HLDS

Stand 06/2010

Modell HLDS80

Typ	Modell	Hubhöhe / Lift mm	Bauhöhe / overall height mm		Freihub / freelif mm	Neigungswinkel / tilt Grad		Tragfähigkeit / load capacity kg - Standard
			min	max		min	max	
Standard	D8030	3000	2700	4210	200	6	12	8000
	D8033	3300	2850	4510	200	6	12	8000
	D8036	3600	3000	4810	200	6	12	7700
	D8040	4000	3200	5210	200	6	12	7200
	D8043	4300	3400	5510	200	6	6	6700
	D8045	4500	3500	5710	200	6	6	6300
	D8048	4800	3650	6010	200	6	6	5900
	D8050	5000	3750	6210	200	6	6	5600
	D8055	5500	4050	6740	200	3	6	4800
	D8060	6000	4300	7240	200	3	6	3900

Modell HLDS100

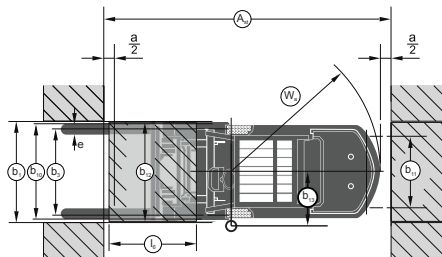
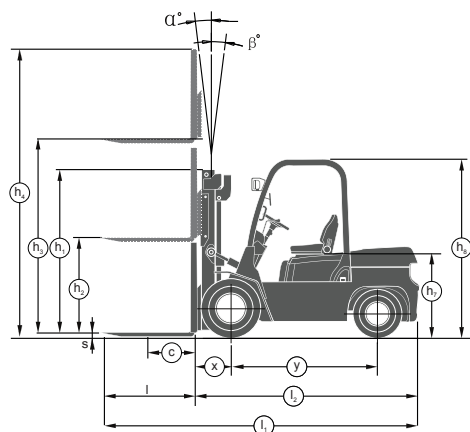
Typ	Modell	Hubhöhe / Lift mm	Bauhöhe / overall height mm		Freihub / freelif mm	Neigungswinkel / tilt Grad		Tragfähigkeit / load capacity kg - Standard
			min	max		min	max	
Standard	D10030	3000	2850	4555	200	6	12	10000
	D10033	3300	3000	4855	200	6	12	10000
	D10036	3600	3150	5155	200	6	12	9600
	D10040	4000	3350	5555	200	6	12	9000
	D10043	4300	3550	5855	200	6	6	8300
	D10045	4500	3650	6055	200	6	6	7900
	D10048	4800	3800	6355	200	6	6	7200
	D10050	5000	3900	6555	200	6	6	6700
	D10055	5500	4200	7055	200	3	6	5500
	D10060	6000	4450	7555	200	3	6	4300

* Tragfähigkeit bei einem Lastschwerpunkt von 600mm (nach VDI); int. SS = integrierter Seitenschieber; ¹ mit vollem Freihub

* Payload at LSP 600mm (acc. VDI); int SS = integrated sideshifter; ¹ incl. full freelif

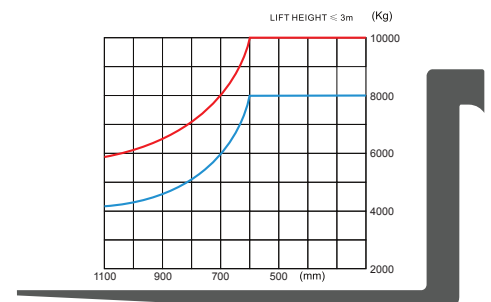
Abmessungen und Traglastdiagramm

Dimensions and Loadchart



$$A_{st} = W_b + \sqrt{(l_6 + x)^2 + \left(\frac{b_{12}}{2} - b_{13}\right)^2} + a$$

a = 200mm Sicherheitsabstand



Schwerlast-Dieselstapler mit 8.0t oder 10.0t Tragfähigkeit

Komfortsitze und EU-Vollkabinen

Auch in Punkto Ergonomie sind die HanseLifter Dieselstapler besten vorbereitet. Serienmäßig sind die Stapler mit Komfortfahrersitzen renommierter Hersteller ausgestattet. Die Sitze verfügen über eine pneumatische oder hydraulische Federung und Gewichtseinstellung.

Alle Dieselstapler lassen sich mit einer Vollkabine mit Heizung und/oder Klimaanlage ausstatten. So lässt sich der Stapler witterungsunabhängig für den Einsatz im Freien ausrüsten.



Robust und stark. Die solide Verarbeitung verspricht hohe Standzeiten.

Hochwertige Hubmasten und stabile Gabelträger

Für alle HanseLifter Schwerlastgabelstapler können Sie, je nach Einsatzzweck, verschiedene Hubmasthöhen erhalten. Die besonders robust gefertigten Masten sind mehrfach verstärkt und gewährleisten hohe Lastaufnahmen und lange Standzeiten.

Ein integrierter Seitenschieber mit Zinkenverstellgerät erleichtert die Aufnahme verschiedener Güter. Die Stapler werden serienmäßig mit einer Gabellänge von 2000mm beim 8,0t, bzw. 2400mm beim 10,0t ausgestattet.



Hochwertige Komfortsitze gehören zur Serienausstattung bei HanseLifter-Gabelstaplern.



HanseLifter empfiehlt LIFTOL Schmierstoffe und Öle