

## Plattform

- 0.91 m x 2.44 m Plattform mit niedrigem Einstieg
- Seiteneinstieg mit selbstschließender Tür
- Multifunktionsbetrieb
- Vollproportionale Joystick-Steuerung für Fahrt und Lenkung
- Vollproportionale Joystick-Steuerung für Hauptausleger und Schwenkfunktion
- Variable Steuergeschwindigkeit für alle Teleskopbewegungen
- 4.6 m - 7.6 m
- Seitliches Umschwenken des Korbarmes für Transportzwecke
- Hydraulisch betriebener Arbeitskorbdrehbereich = 180 Grad
- Statusanzeigenfeld auf Bedienpult im Arbeitskorb <sup>1</sup>
- Lastüberwachungssystem
- Vorbereitung für Wechselstromanschluss im Arbeitskorb

## Antrieb & Getriebe

- Deutz TD201 1L04 (55.9 kW) Dieselmotor
- Flügeltür-Hauben
- Ausschwenkbare Motorkonsole
- Auspuff-Schalldämpfer mit Funkenfänger
- Control ADE™ system (Advanced Design Electronics)
- Verstellbarer Schwenkantrieb
- Hydrostatisches Antriebsgetriebe
- Allradantrieb
- Allradlenkung/Zweiradlenkung/Hundeganglenkung
- Hupe

## Funktionsausrüstung & Extrazubehör

- Zwei verschiedene Plattformtragfähigkeiten wählbar (230 kg/450 kg)
- Ausfahrbare Achsen
- 4-Grad- Neigungsalarm und Warnleuchte
- 445/50D710 ausgeschäumte Reifen mit Stollenprofil
- Pendelachse
- Hebe- und Befestigungsösen
- Betriebsstundenzähler
- Schlüsselbetätigter Bodenbedienpult-Wählschalter
- Lastüberwachungshydraulik
- Werkzeugtablett im Arbeitskorb
- 12V-Gleichstrom-Hilfsversorgung

<sup>1</sup> Umfasst Anzeigeleuchten auf Bedienpult im Arbeitskorb für Systemstörung, Kraftstoffreserve, 4-Grad-Neigung und Fußpedalstatus.

<sup>2</sup> Alarm bei zu niedrigem Öldruck bzw. zu hoher Kühlmitteltemperatur mit aktivierter/deaktivierter Abschaltung durch den JLG-Analyser.

<sup>3</sup> Erhältlich, sofern im SkyPower™ Paket integriert.

<sup>4</sup> Besteht aus sechs 40-Watt-Leuchten; vier am Drehtisch und zwei am Arbeitskorb montierte Leuchten.

<sup>5</sup> Umfasst Bewegungswarnsignal und gelbes Blinklicht.

<sup>6</sup> Umfasst am Arbeitskorb montierte Arbeitsbeleuchtung sowie Scheinwerfer und Schlussleuchten.

<sup>7</sup> Umfasst Bedienpultabdeckung, Auslegerwischer und Zylinderbalg.

## Verfügbare Optionen

- 12 mm Luftleitung zum Arbeitskorb
- Motorwarn-/abschaltsystem <sup>2</sup>
- 2500-Watt-Generator an Bord
- 200L Kapazität Treibstofftank
- SkyPower™ Paket - 7.500-Watt-Generator an Bord
- SkyWelder® Paket, 250-A-Schweißgerät im Arbeitskorb <sup>3</sup>
- SkyGlazier™ Paket – Glas- und Plattenablage
- Nite-Bright™ Paket <sup>4</sup>
- Bewegungswarnsignal
- Warnsignalset <sup>5</sup>
- Leuchtenpaket <sup>6</sup>
- Gelbes Blinklicht
- Stecker & Steckdosen
- Ausrüstung für schwierige Einsatzbedingungen <sup>7</sup>
- Abgaskatalysator mit Schalldämpfer
- Soft-Touch-Näherungssystem
- Eckablage



**JLG Deutschland GmbH**  
 Max-Planck-Straße 21  
 D-27721 Ritterhude/Ihlpohl (Bei Bremen)  
 Germany  
 Tel: +49 (0) 421 693 5010  
 Fax: +49 (0) 421 693 5035  
 e-mail address: europe@jlg.com  
**www.jlgeurope.com**  
 An Oshkosh Corporation Company

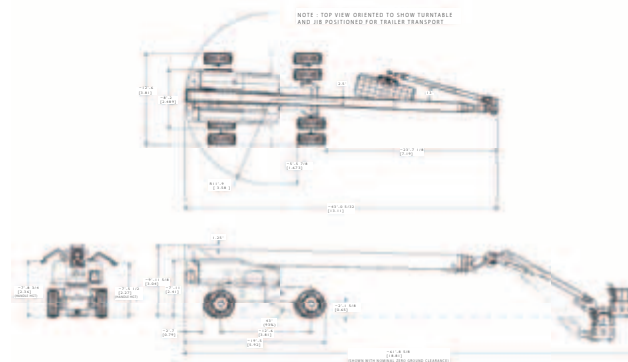
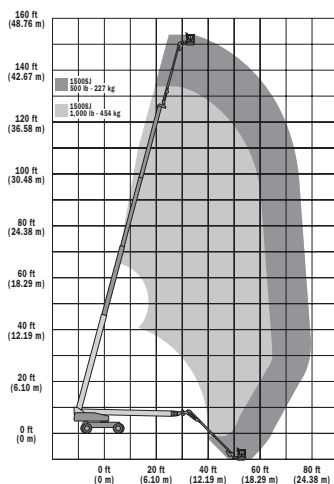
Printed in Belgium  
 FORM No.: DS1500SJ  
 PART NO.: DS1500SJ-GERMAN



## 1500SJP

Plattformhöhe	45.72 m
Seitliche Reichweite	24,38 m
Schwenken ( kontinuierlich)	360°
Plattform-Kapazität – Beschränkt	450 kg
Plattform-Kapazität – Unbeschränkt	230 kg
Plattformrotor (hydraulisch)	180°
Korbarm – Gesamtläng	4.62 m
	7.62 m
Korbarm – Bewegungsradius der Gelenkverbindung	120° Vertikal(+75°/-45°)
A. Plattformgröße	0.91 m x 2.44 m
B. Gesamtbreite (Achsen eingezogen)	2.49 m
Gesamtbreite (Achsen ausgefahren)	3.81 m
C. Drehwagenüberhang (Arbeitskondition)	1.68 m
D. Bauhöhe	3.05 m
E. Länge	18.82 m
Länge	13.11 m
F. Radstand	3.81 m
Bodenfreiheit (Achse)	0.30 m
Maschinengewicht <sup>1</sup>	22.000 kg
Max. Bodendruck	7.95 kg/cm <sup>2</sup>
Fahrgeschwindigkeit	4.8 km/h
Steigfähigkeit	40%
Bereifung	445/50D710 Schaumgefüllt
Pendelachse	0.30 m
Wenderadius – innen (Achsen eingezogen)	4.39 m
Wenderadius – innen (Achsen eingezogen)	2.44 m
Wenderadius – außen (Achsen eingezogen)	6.86 m
Wenderadius – außen (Achsen eingezogen)	5.89 m
Dieselmotor – Deutz TD201 1L04	55.9 kW
Treibstofftankkapazität	117 L
Hydraulikbehälter	250 L
Hilfsantrieb	12V DC

<sup>1</sup>Das Gewicht kann durch Sonderausüstung oder länderspezifische Auflagen höher sein.



©2011, JLG Industries, Inc.

JLG führt kontinuierlich Forschungs- und Produktentwicklungen durch. Das Unternehmen behält sich das Recht vor, ohne vorherige Mitteilung Änderungen vorzunehmen. Alle in diesem Dokument enthaltenen Angaben haben nur informativen Charakter und sind unverbindlich. Die technischen Daten können zur Erfüllung länderspezifischer Normen oder durch Hinzufügen von optionalem Zubehör abweichen.

